

Fabriquer soi-même une alimentation régulée

Introduction

Il est très utile de posséder une petite alimentation dont la tension de sortie (continue) est réglable. La majorité des modèles disponibles dans le commerce (magasins d'électronique, ...) proposent des tensions allant de 0 V à 30 V et des intensités variant entre 1 et 5 A. En effet, une telle alimentation a pour but de simuler un autre générateur comme une batterie de voiture (12V), un transformateur ou bien une ou plusieurs piles. La puissance nécessaire n'est donc pas phénoménale mais certains appareils peuvent parfois demander un courant important, 15 A par exemple, même si ceci n'arrive que sur un court instant.

Ainsi après avoir comparé les prix dans le commerce, je me suis rendu compte que ces petites alimentations, aussi petites soient-elles, n'étaient pas données. En effet, en 2003, les modèles d'entrée de gamme tournaient autour des 40 euros, pour des appareils très peu puissants (quelques ampères tout au plus). J'ai donc décidé de la fabriquer moi-même. Les prix très bas des alimentations ATX de PC m'ont immédiatement interpellé et c'est de là qu'est parti ce projet. Pour information, un modèle à peu près équivalent à celui que j'ai réalisé aurait coûté minimum 60 euros.



Exemple d'alimentation vendue dans le commerce

Sur le plan technique, à l'intérieur de ces alims, on trouve en fait une alimentation à découpage, identique à celle utilisée dans les alimentations ATX. Il suffit donc uniquement de réaliser la partie "variation de la tension" et éventuellement divers aménagements optionnels tels l'ajout d'un voltmètre ou l'utilisation des autres sorties de l'alim.

Voici donc comment fabriquer soi-même une alimentation de laboratoire très économique mais plus puissante que celle disponible dans le commerce.

Plan du dossier

- [I°\) Liste des composants et outils nécessaires](#)
- [II°\) Description et rôle des composants](#)
- [III°\) Réalisation](#)

I°) Liste des composants et outils nécessaires :

Naturellement, cette liste n'est donnée qu'à titre indicatif et vous pouvez facilement remplacer un des composants par un autre du moment qu'il remplit ses fonctions et qu'il correspond à vos besoins :

- **Composants et pièces nécessaires :**
 - [1 alimentation ATX \(350 W par exemple\)](#)

- [1 alimentation ATX \(350 W par exemple\)](#)
 - [1 régulateur LT 1083](#)
 - [1 potentiomètre \(Ohms\)](#)
 - [2 douilles "bananes" \(ou tout autre connecteur bipolaire\)](#)
 - [Du câble électrique \(section moyenne - environ 50 cm\)](#)
 - Du chaterton et des colliers en plastiques
- **Composants et pièces optionnels :**
 - [1 mini-voltmètre numérique ou 1 galvanomètre](#)
 - [1 voyant témoin \(220V\) ou 1 LED](#)
 - [4 diodes 1N4007](#)
 - [1 bouton pour potentiomètre](#)
- **Outillage requis :**
 - 1 fer à souder
 - 1 tournevis
 - 1 pince coupante
 - 1 perceuse
 - 1 scie à métaux
 - 1 lime
 - 1 bombe de peinture (facultatif)

II°) Description et rôle des composants :

1 alimentation ATX (350 W par exemple)

L'alim peut être au format ATX ou bien AT. (Attention, si vous utilisez une alimentation AT, la procédure est légèrement différente (pas de shunt simulant l'action de la carte mère, cf. plus bas). Pour la puissance, j'ai opté pour une 350 W mais une 250 W peut suffire. Je déconseille de prendre une 400 W car elle ne sera pas exploitée et de plus, elle risque de chauffer davantage or le refroidissement sera perturbé (rajout de multiples fils dans le boîtier = mauvaise circulation de l'air), enfin un régulateur adapté en conséquence sera d'autant plus onéreux; donc à éviter. Pour information, fin 2003 une alimentation "no-name" 350 W coûtait environ 15 euros.

Prix approximatif : **15 euros**

[Haut](#)

1 régulateur LT 1083

Ce composant est le cerveau du système. En effet, il s'agit d'un régulateur "low-drop". Pour résumer, il est relié à la source (ici une des sorties originelles de l'alimentation) et à un potentiomètre. Il délivre en sortie une tension variable, selon le potentiomètre. De plus, il peut être assez évolué et possède d'autres fonctions : protection contre les courts-circuits, arrêt automatique en cas de surchauffe,...

[Data sheet du LT 1083 \(format PDF - 155 ko\)](#)

Prix approximatif : **18 euros**

[Haut](#)

1 potentiomètre (20 kOhms)

Tout ce qu'il y a de plus classique. Disponible chez n'importe quel revendeur électronique.

Prix approximatif : **2 euros**

[Haut](#)

2 douilles "bananes" (ou tout autre connecteur bipolaire)

Ces 2 douilles (ou un autre connecteur) permettront de brancher les câbles de sortie de l'alim. Les douilles bananes sont conseillées car elles permettent l'utilisation des câbles des voltmètres et autres appareils de mesure électronique.

Prix approximatif : **1 euro**

[Haut](#)

[Haut](#)

Du câble électrique (section moyenne - environ 50 cm)

Afin de réaliser tout le cablage.

Prix approximatif : **3 euros**

[Haut](#)

1 mini-voltmètre numérique ou 1 galvanomètre

Ce voltmètre est utilisé juste pour afficher la tension. J'ai choisi un voltmètre plutôt qu'un galvanomètre car le prix variait du simple au double. L'inconvénient est qu'il faut une pile indépendante pour le voltmètre (contrairement au galvanomètre), à moins que le COM du voltmètre soit à la masse du voltmètre : dans ce cas on pourra alimenter le voltmètre directement par l'alimentation.

Prix approximatif : **7-8 euros**

[Haut](#)

1 voyant témoin (220V) ou 1 LED

J'ai pris un petit néon car c'est ce que j'avais sous la main et aussi comme il ne nécessite pas de résistance (directement sur le secteur) contrairement aux LEDS. Libre à vous d'utiliser ce que vous souhaitez.

Prix approximatif : **3 euros**

[Haut](#)

4 diodes 1N4007

Ces diodes inverses servent à éviter un retour de courant éventuel dû à une charge inductive.

Prix approximatif : **1 euro**

[Haut](#)

1 bouton pour potentiomètre

Pour que la finition soit bien faite mais aussi pour pouvoir ajuster plus précisément la tension.

Prix approximatif : **1 euro**

[Haut](#)

III°) Réalisation :

a°) Préparation de l'alimentation :

Vous voilà en possession de votre alimentation ATX comme celle ci-dessous. Pour l'instant, elle ne ressemble pas à une alimentation régulée mais dans quelques instants elle va se métamorphoser.





[L'alimentation ATX de départ \(cliquez pour agrandir\)](#)

Après avoir ouvert l'alimentation, la première chose à faire est de couper les cables allant normalement à la carte mère. Il y en a deux : un avec un grand connecteur (20 pins) et un petit (4 pins).



Le grand connecteur

De même, coupez les cables d'alimentation des périphériques. Il y en a souvent beaucoup : 5 ou 6. Ils comportent chacun 4 fils : deux noirs, un rouge et un jaune.





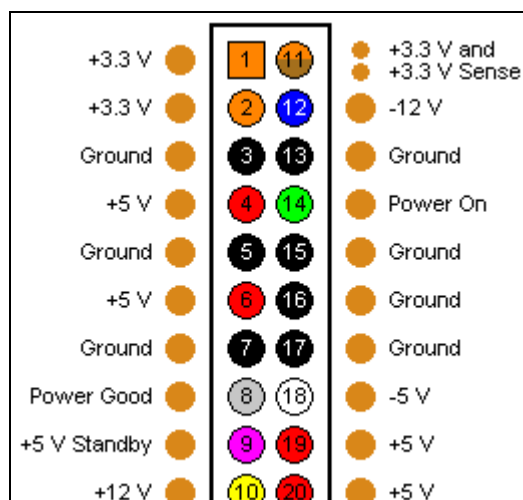
[Les fils à couper \(cliquez pour agrandir\)](#)

Attention ! Ne coupez pas les fils trop courts car vous ne pourrez pas tous les souder correctement. Le mieux est de laisser assez de marge, et éventuellement de les recouper après s'ils s'avèrent être trop longs. (En effet, il ne faut pas qu'ils soient trop longs car ils pourraient gêner la circulation de l'air permettant le refroidissement.)

b°) Cablage :

Les choses sérieuses commencent car il va falloir cabler l'alimentation. L'alimentation ATX propose 6 tensions : du +12V, du +5V et du 3.3V d'une part et du -12V, du -5V et du -3V de l'autre. On ignore les tensions négatives car les intensités délivrées sont très faibles (moins d'1 ampère). Pour réaliser la sortie à tension variable, on utilise le +12V. On peut s'arrêter là et isoler les sorties +5V et +3.3V. Personnellement, je n'ai pas procédé ainsi. J'ai conservé ces 2 sorties en les transformant en sortie à tension constante. En effet, le +3.3V peut par exemple servir à simuler 2 piles de 1.5V (une majorité d'appareils fonctionnent avec deux piles 1.5V : télécommandes, discmans, walkmans, lampes, réveils, calculatrices,...). Le +5V en série avec le +3.3V peut quand à lui simuler une pile 9V. Mais pourquoi s'embêter à simuler des tensions qui peuvent être fournies par la sortie à tension variable ? Tout simplement car les intensités sont nettement plus importantes, par exemple pour une alimentation 350 W, on a : 12V-15A, 5V-30A et 3.3V-20A. Ainsi, le 5V en série avec le 3.3V doit théoriquement pouvoir fournir 20A alors que la sortie régulée ne le peut pas. Bref, c'est à vous de voir si vous voulez vous embêter avec quelques fils supplémentaires.

Tout d'abord, rassemblez les fils par couleur en entourant les faisceaux de chaterton ou bien à l'aide de colliers en plastiques (cf. image). Pour information, les fils noir correspondent aux masses (pins connecteur ATX : 3,5,7,13,15,16,17), le fil jaune au +12V (pin connecteur ATX : 10), les fils rouges au +5V (pins connecteur ATX : 4,6,19,20) et les fils orange au +3.3V (pins connecteur ATX : 1,2,11). Tous les autres fils à l'exception du fil vert (pin 14) peuvent être coupés très courts et isolés car ils ne seront pas utilisés.



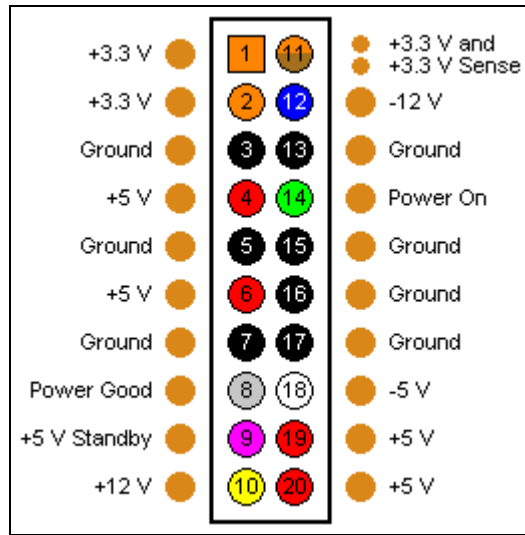
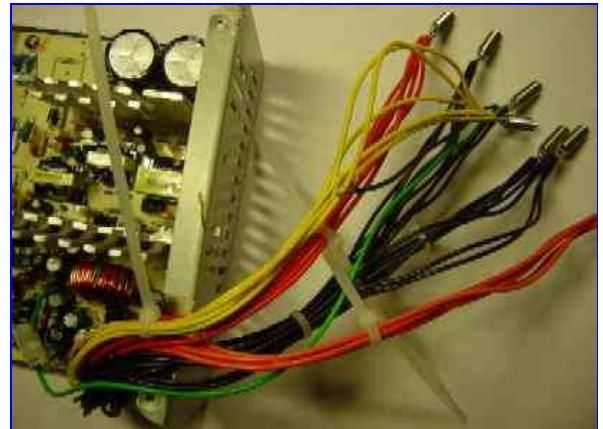


Schéma du connecteur ATX

Si vous souhaitez n'avoir qu'une sortie à tension variable, soudez tous les fils noirs ensemble. Si vous souhaitez avoir en plus le +3.3V et/ou le +5V, séparez tous les fils noirs en 2 ou 3 selon si vous ne voulez qu'une sortie à tension constante ou les deux. Ajoutez sur l'un des faisceaux ainsi créés le fil vert (PS-ON). De même, soudez les fils jaunes ensemble et si vous le souhaitez, les oranges et/ou les rouges (cf. paragraphe précédent). Soudez alors les différents ensemble de fils aux douilles. Vous obtiendrez donc çà :



Les faisceaux de fils soudés aux douilles (cliquez pour agrandir)



Les faisceaux de fils soudés aux douilles (cliquez pour agrandir)

Maintenant, il faut cabler le régulateur. Celui possède 3 pins. Une correspond à l'entrée (+12 V, donc à souder aux fils jaune), une à la sortie (donc qui ira sur la douille de sortie variable) et la dernière qui est la commande (qui ira donc au potentiomètre).

Vous pouvez consulter la data sheet sur cette page : [Data sheet du LT 1083 \(format PDF - 155 ko\)](#). Voici le schéma de câblage simplifié de ce composant :

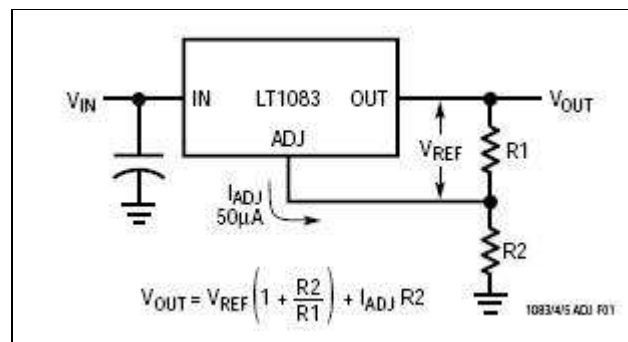
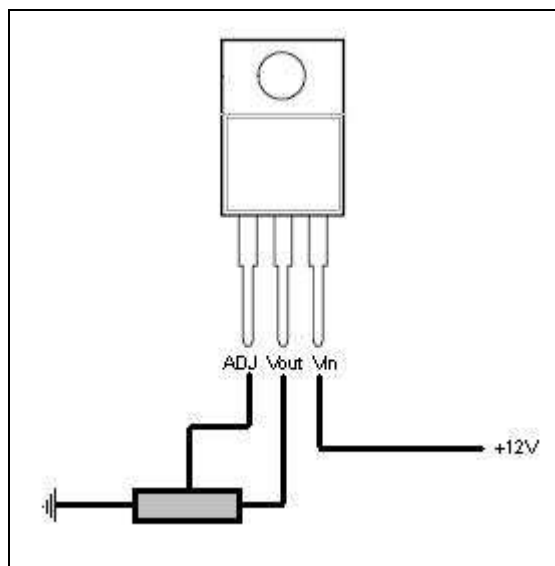


Schéma simplifié de câblage du LT1083

Comme rappelé précédemment, il faut donc relier l'entrée (*V_{in}* sur le schéma) à la source de tension, soit au +12V (fil jaune), Le potentiomètre doit être placé entre la commande et la sortie, et la sortie du régulateur correspond à la sortie de l'alimentation. On peut donc la relier à la fiche banane correspondante.



Cablage du LT1083 pour l'alimentation

Il ne reste plus maintenant qu'à cabler les éléments optionnels : autres sorties sur fiches bananes (+3.3V, +5V, +12V) ainsi qu'un éventuel voltmètre sur la sortie régulée. Enfin, une touche personnelle peut être apportée notamment en peignant l'alimentation qui de base est en métal brut.

IV°) Conclusion :

Le résultat final n'est peut-être pas identique à une alimentation professionnelle, néanmoins, les fonctionnalités en sont équivalentes voire supérieures. De plus, vous pouvez être fiers d'avoir réalisé *votre* alimentation vous-même. Pour finir, procurez-vous un jeu de câble (fiches bananes) afin de pouvoir relier votre alimentation à d'autres appareils de mesure électronique (voltmètres, oscilloscope, boîte à décade) ainsi qu'à vos circuits ou appareils.

Dernière mise à jour le 02/12/2005